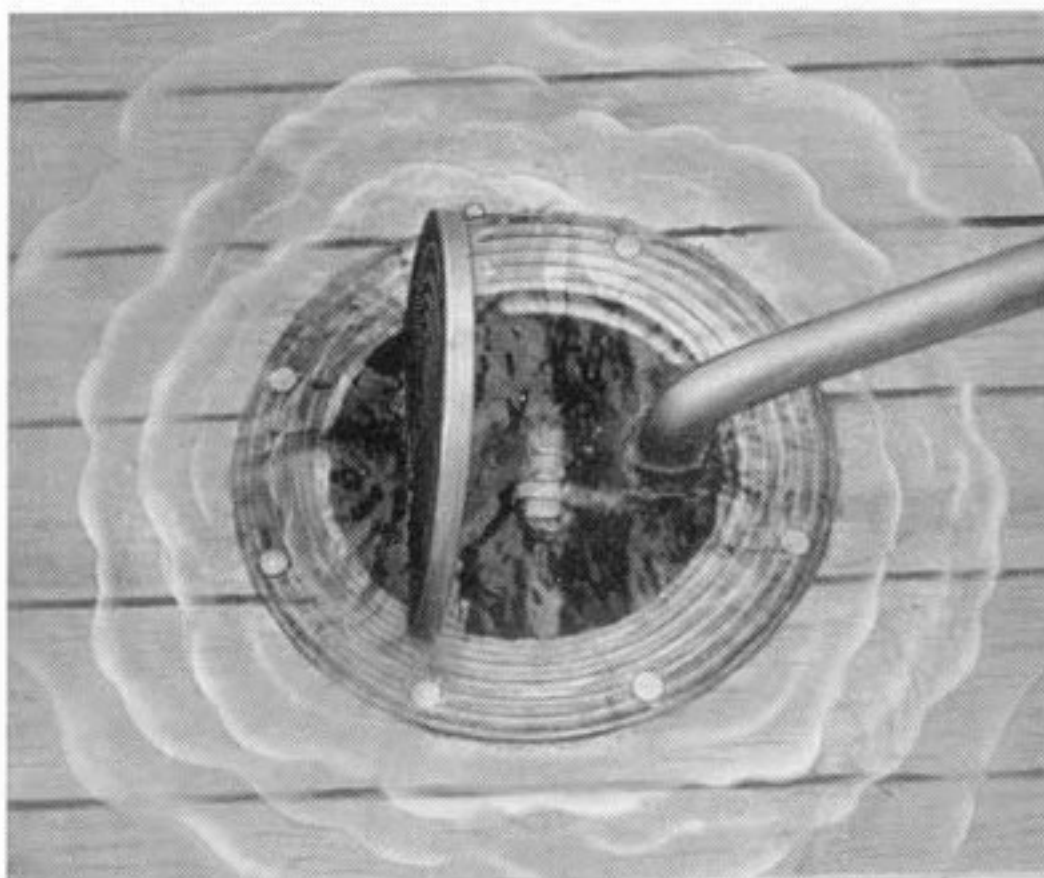




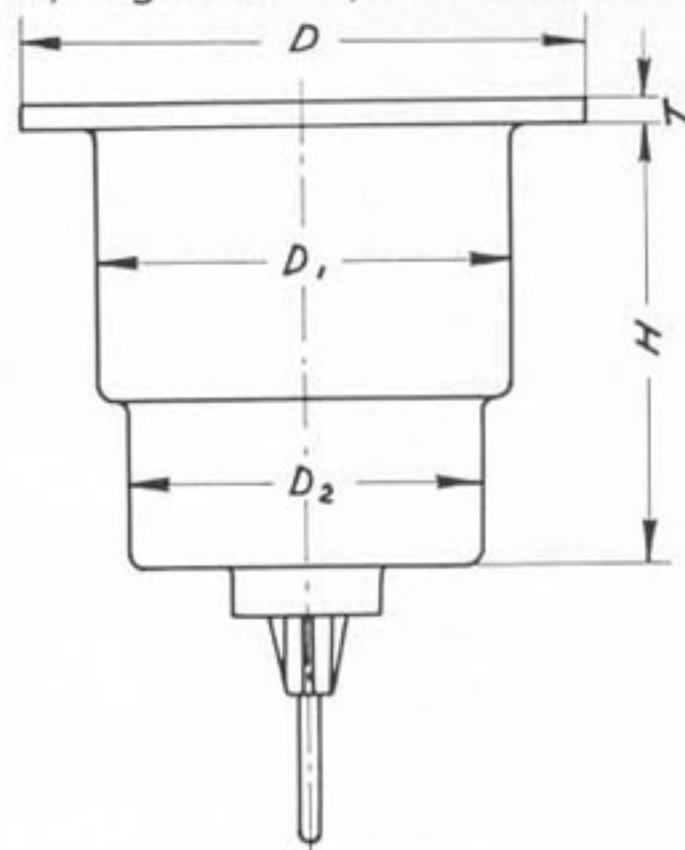
Nedsænket skibspumpe



Som nævnt på den foregående side, skal en skibspumpe helst kunne gøre sig usynlig på dækket. Det kan den pumpe, De ser her. Den er – hokus-pokus – tryllet væk under dæk, når De ikke bruger den. Pumpen stikker ikke en eneste millimeter op over dækket, dog forudsat, at De stemmer



den øverste flange helt ned. Den yder også 1.8 l. pr. slag; thi stempeldiameteren er nøjagtig den samme for begge pumper. Den nedsænkede pumpe er dog noget dyrere; men den er også tungere og vanskeligere at lave. – De kan også her få Deres firmanavn støbt i dækslet, hvis De bestiller 10 stk.



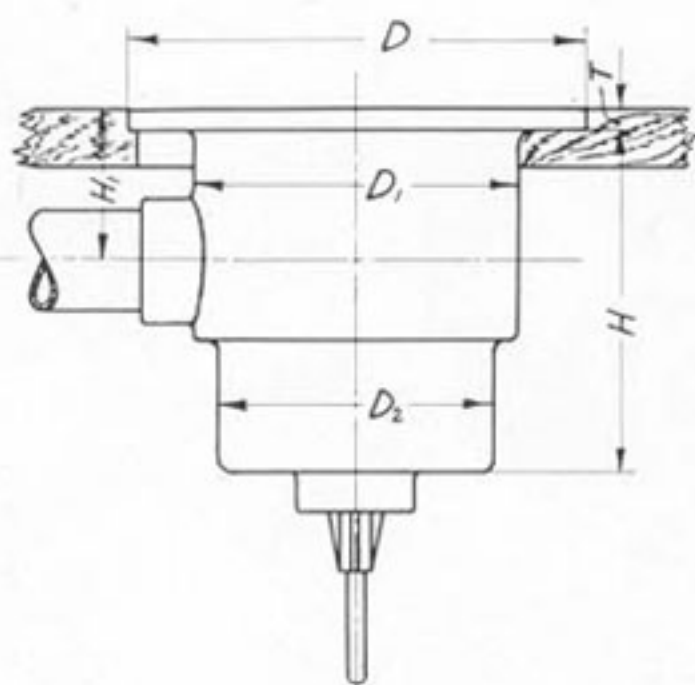
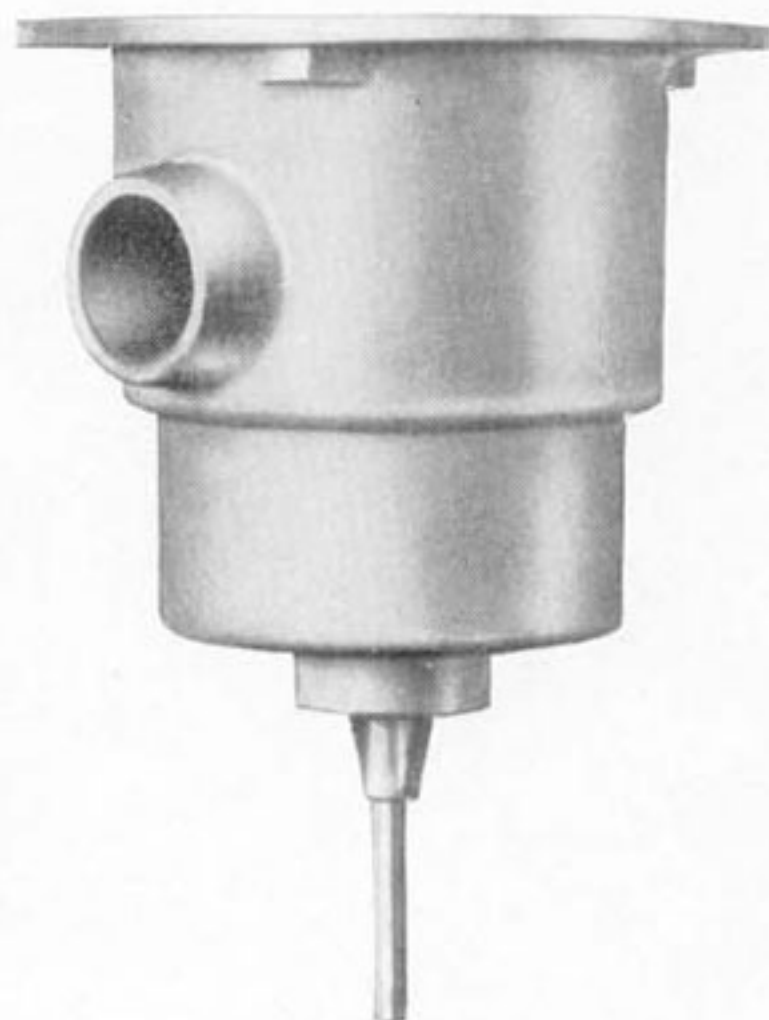
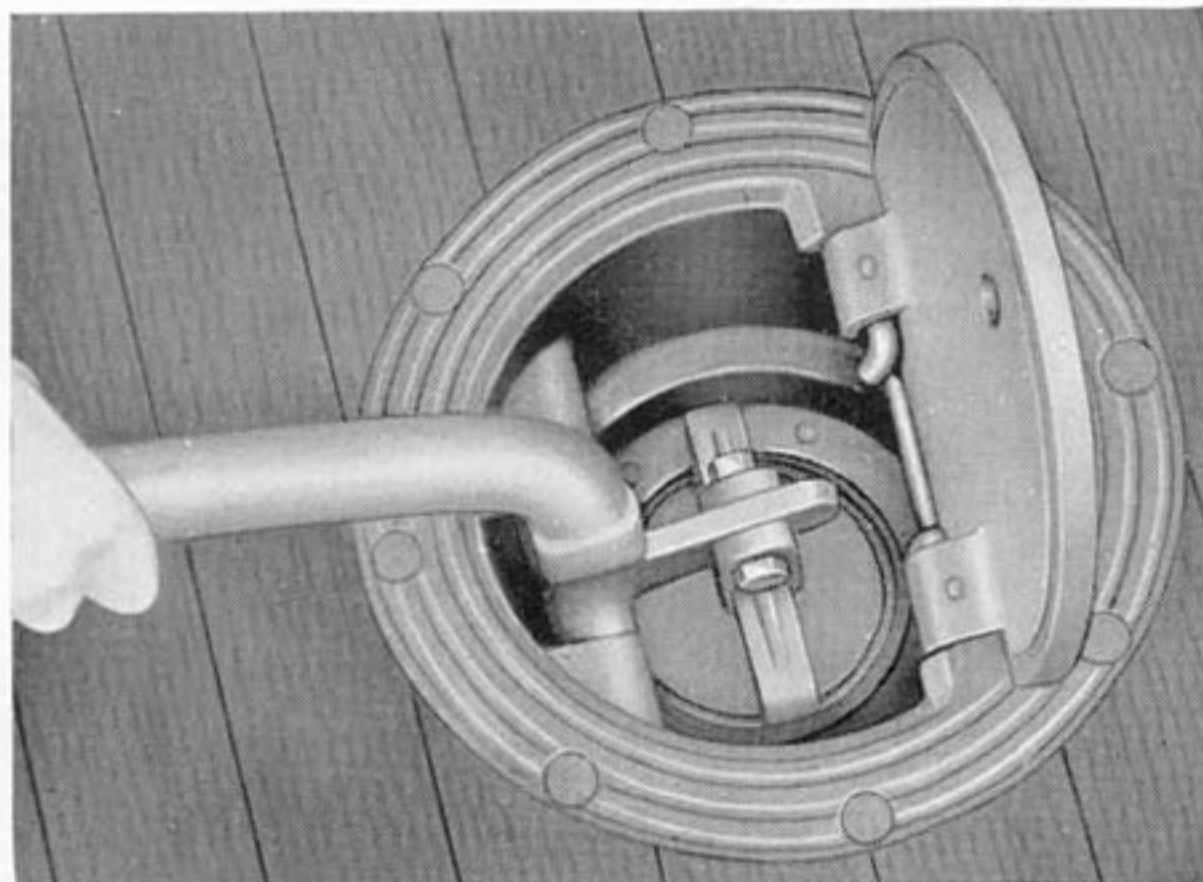
Nr.	Sugerør		Mål i millimeter				
	d. tom.	mm	D	D ₁	D ₂	H	T
839	2 ¹ / ₂	65	360	260	220	277	13



Tanten: „Jeg fik mig et dejligt bad i torsdags“. Niecen: „Var det ikke den dag, vi havde den vældige flodbølge?“



Nedsænket skibspumpe



Hvis De ikke ønsker at få det ikke altid helt rene vand ud over dækket, kan der sluttes et rør til under dæk, som vist ovenfor og på målskitsen. Iøvrigt er pumpen her nøjagtig den samme som den, der er vist på den foregående side. Røret føres så fra pumpens ene side udenbords.

Det er rart at kunne trylle pumpen bort under dæk, og når nu også det oppumpede vand holdes væk fra dækket, så er vel et stort ønske opfyldt.

Deres navn støber vi gerne i pumpens låg, dersom De bestiller et vist antal ad gangen. Vi har altid reservedele til disse pumper på lager.



Nr.	Sugerør		Mål i millimeter					
	d. tom.	mm	D	D ₁	D ₂	H	H ₁	T
839 U	2 ¹ / ₂	65	360	260	220	277	143	13

Manden: „Der er ikke noget så blåt som Middelhavet.“ Konen (som lider af hjemve): „Nej, kære, det er muligt. Men jeg spekulerer på, om kanarifuglen kan kende mig, når vi kommer hjem.“